

ネットワーク対応ハイレゾ再生ソリューション

ITF-NET AUDIO

DSD
Direct Stream Digital

PCM 768kHz / DSD 24.6MHz 対応

ハイレゾ音源の中でも、特に解像度の高いPCM 768kHz/32bit、DSD 24.6MHz/1bitまでの楽曲再生に対応しております。

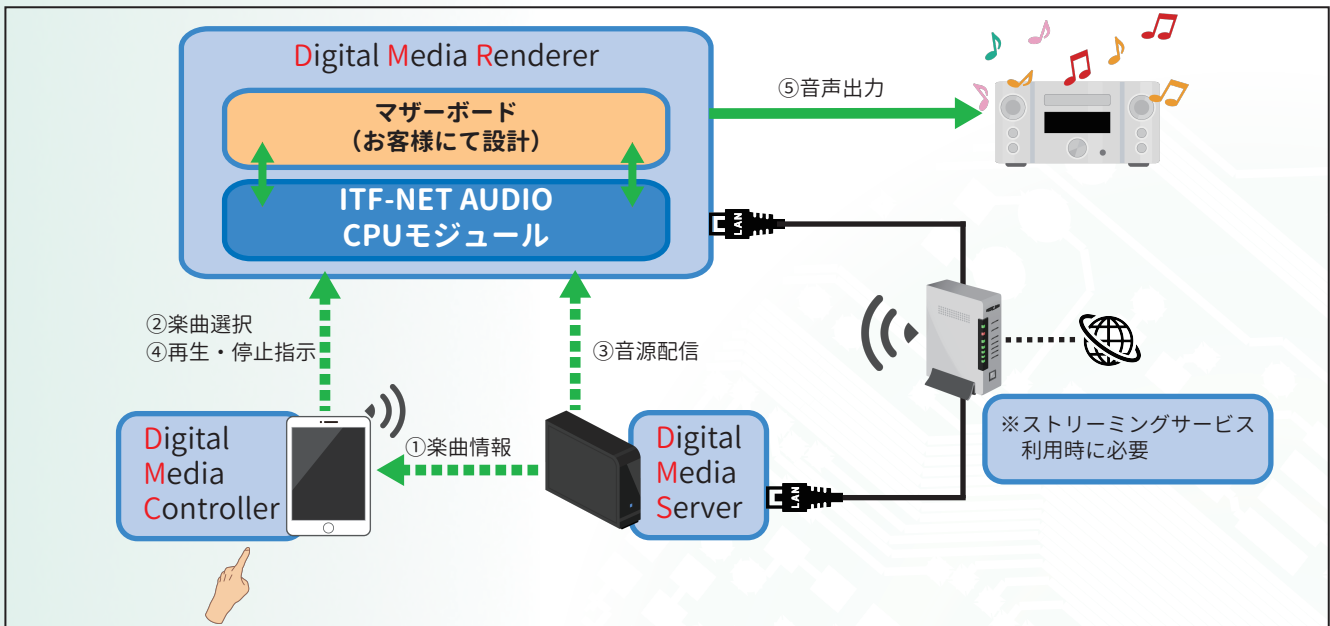
UPnP/DLNA, OpenHome, Roon Readyを搭載

ネットワークオーディオのプロトコルとして広く普及しているUPnP/DLNAとOpenHomeの他、ネットワーク経由でRoon Coreからの再生を受けられるRoon Readyの機能を標準搭載しました。

ハイレゾストリーミングサービスへの対応

近年盛り上がりを見せる、定額制ハイレゾ楽曲ストリーミング配信サービスへの対応も行う予定です。

DLNAに基づくシステム構成

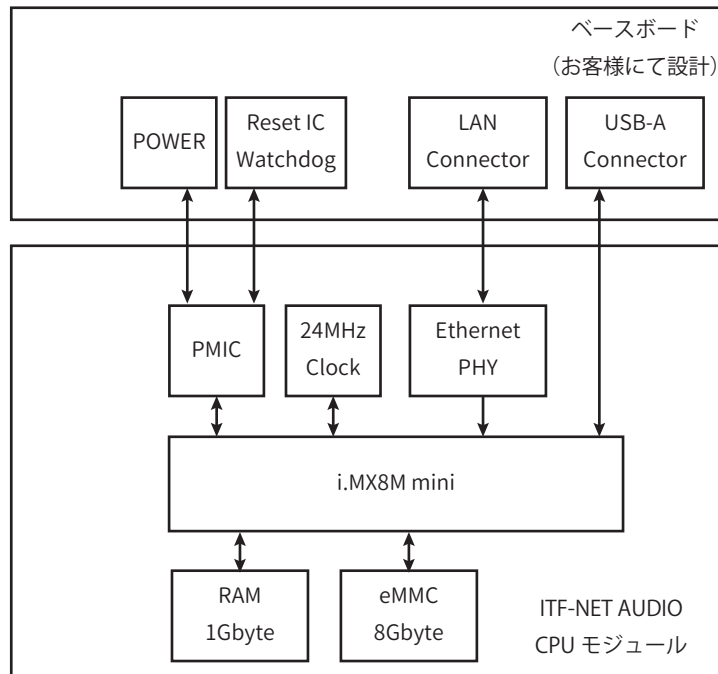


製品概要

CPU	NXP社 i.MX8M mini
メモリ	RAM: 1GB eMMC: 8GB
OS	Linux
外部I/F	Gigabit Ethernet ×1, USB2.0 Host ×2, I2C
機能	UPnP/DLNA, OpenHome, RoonReady
対応再生フォーマット	PCM 44.1kHz~768kHz (24bit / 32bit) DSD 2.8MHz~24.6MHz(44kHz系 / 48kHz系)

ITF-NET AUDIO

ブロック図



製品詳細

- 機能：UPnP / DLNA, OpenHome, RoonReady に対応
- 対応再生フォーマット：
 - PCM: 44.1kHz ~ 768kHz (24bit / 32bit)
 - DSD: 2.8MHz ~ 22.5MHz (44.1kHz系)
 - 3.1MHz ~ 24.6MHz (48kHz系)
- 対応ファイル形式：DSF / DIFF / WAV / MP3 / FLAC / ALAC / AIFF / AAC など各種対応
- ストリーミングサービス：ファームウェアアップデートにて対応予定
- コントロールアプリ：LINN Kazoo、fidata Music App など各種アプリで動作確認済み
- 納品物：ドキュメント (マニュアル)、バイナリオブジェクト、CPU ボード
- ボード販売とバイナリオブジェクト販売をご用意しております。
契約台数に応じて、お見積りをご案内いたします。
- オーディオ製品全般を対象とした包括サポートサービスを有償で行っております。
- 技術サポートにつきましては、ご登録いただいたご担当者様との間での電子メール対応とさせていただきます。
- 個別のカスタマイズにつきましても承りますのでお気軽にご相談ください。

インターフェイス株式会社

〒190-0022

東京都立川市錦町 2-2-11

TEL: 042-528-8651 FAX: 042-528-8678

■URL: <http://www.itf.co.jp>

■E-Mail: info@itf.co.jp