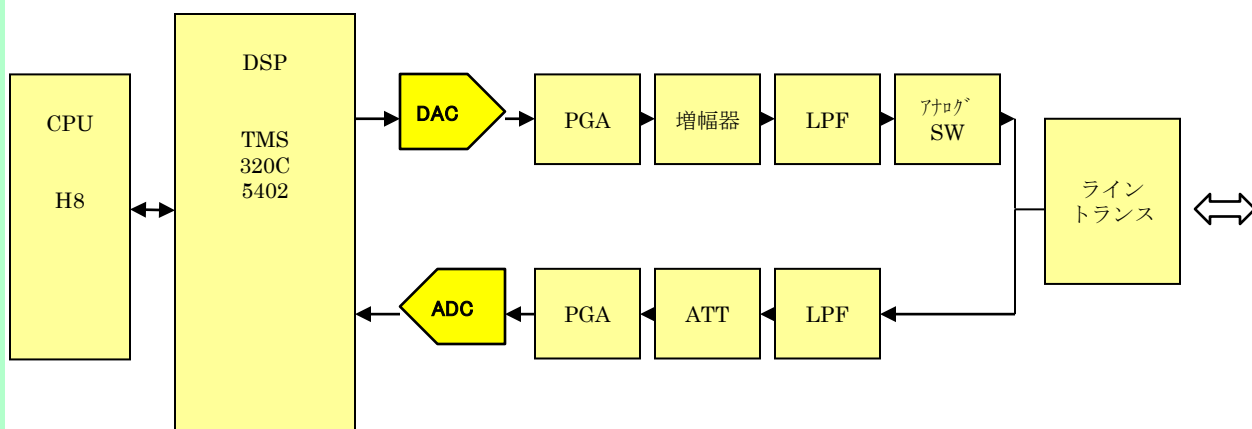


## DSPによるマルチドロップモデム開発

鉄道分野において、数十キロ区間の路線機器監視(転てつ機、軌道回路、電源装置、踏切など)を行うための機器を開発させていただきました。

複数機器はマルチドロップ接続にて専用回線(ケーブル)で通信を行う必要あり、市販モデムチップは標準的に回線接続手順が乗ってしまっているため使用できず、DSP、DAC、ADC、アナログ回路にて専用PSKモデムを開発いたしました。

使用DSP	TMS320C5402 (TI)
伝送方式	2線式半二重 HDLC/NRZ
通信レート	4800bps
変調レート	1600baud
変調方式	8値DPSK 差動位相変調方式
搬送波	1600Hz



※本内容は予告無く変更する場合がございます。予め御了承下さい。