

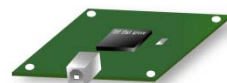
ITF-USB DSDのご紹介

お客様の機器をDSDファイルとPCMファイルのUSBストリーミング再生対応に！

- ✓DSDデジタルストリーミングに対応したソリューションです。
- ✓国内のスタッフが製造・調整を行い、高品質な製品をお納めさせていただきます。

1.主な機能

- ・PCM / DSDでのストリーミング再生に対応
- ・USB2.0 High Speed対応
- ・USB Audio Class Specification 2対応
- ・低ジッターを実現する高精度クロック対応
- ・専用ドライバを御用意
- ・BNC、RCAなど入出力コネクタの変更可能
- ・納品形態は専用デバイスでの供給、基板単位、ライブラリファイル、受託開発での供給が可能

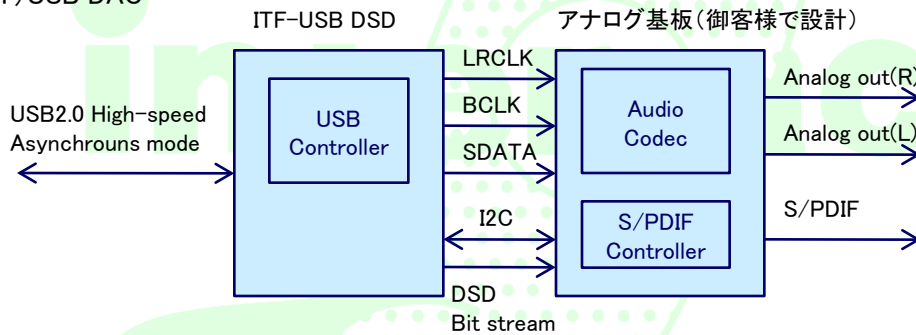


スペック一覧

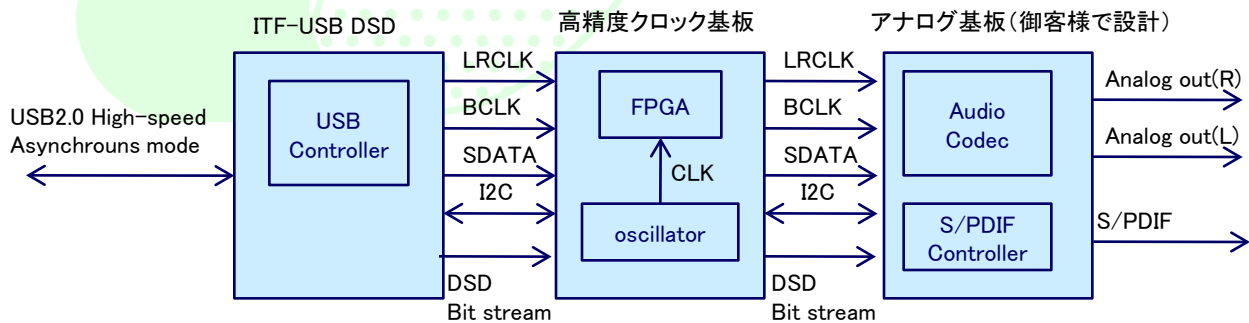
PCM	量子化ビット数	24bit 32bit
	サンプリングレート	44.1kHz~384kHz
	チャンネル数	2ch~
DSD	サンプリングレート	64fs 128fs (fs=44.1KHz)
	チャンネル数	2ch~
クロック	オンボード	22.5792MHz、24.576MHz 各クロックを分周して使用
	外部クロック	入力2系統
標準チップ	Texas Instrument社製	TMS320C674x、DA8xxシリーズ
USB通信方式	アイソクロナス方式	Asynchronous方式
出力方式	PCM	I2Sフォーマット 1系統
		S/P DIF 1系統
	DSD	DSD bit stream方式 1系統 (SDIF-3、DSDraw 拡張可)

2.設計事例

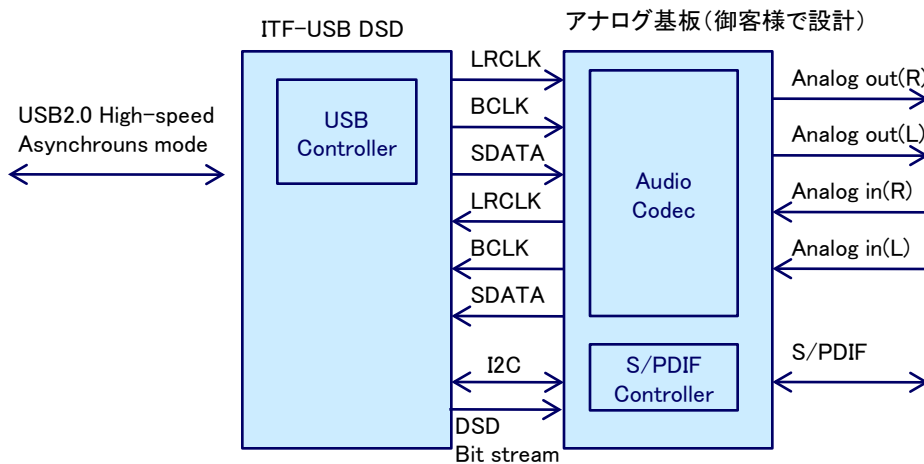
1) USB DAC



2) Hi-Fiオーディオ向け



3) USB Audio Interface



ASIOは独Steinberg社の登録商標です。
DSDはソニー株式会社の登録商標です。